

**Universidade Federal de Campina Grande
Centro de Engenharia Elétrica e Informática
Unidade Acadêmica de Sistemas e Computação
Curso de Bacharelado em Ciência da Computação**

Organização e Arquitetura de Computadores

Circuitos Lógicos Sequenciais (Parte IV)

Profa. Joseana Macêdo Fachine Régis de Araújo
joseana@computacao.ufcg.edu.br

Carga Horária: 60 horas



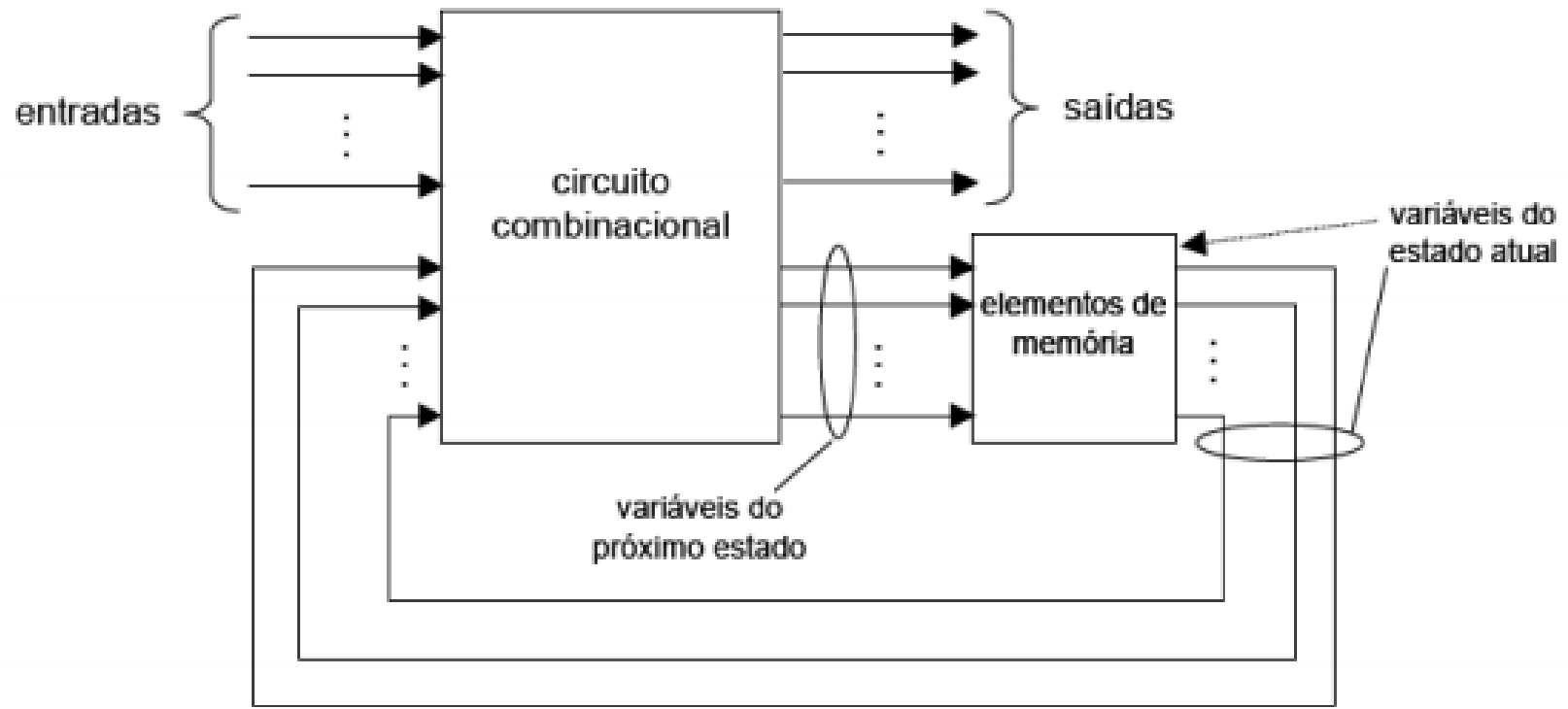
Tópicos

Circuitos Lógicos Sequenciais

- Máquina de Estados Finitos

Projeto de Circuitos Sequenciais

Modelo de um Circuito Sequencial Síncrono



Projeto de Circuitos Sequenciais

- Usa-se um diagrama chamado de Máquina de Estados Finitos (FSM - *Finite State Machine*) para representar os vários estados e transições em que um determinado sistema pode se encontrar.
- Uma máquina de estados tem um conjunto de estados e duas funções (função próximo estado e função saída).

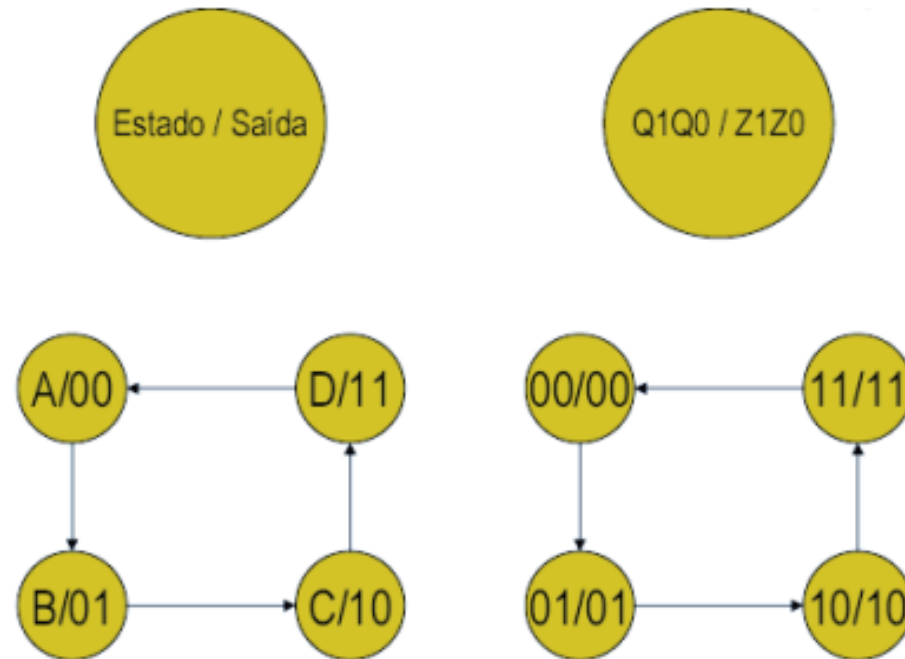
Projeto de Circuitos Sequenciais

- O conjunto de estados corresponde a todos os possíveis valores que a memória interna pode assumir.
 - Se houver n bits, existirão 2^n estados.
 - A função do próximo estado é uma função combinacional que, de posse das entradas e do estado corrente, determina o próximo estado do sistema.
 - A função saída produz um conjunto de saídas a partir do estado atual e das entradas.
- As máquinas de estado síncronas mudam seu estado a cada novo ciclo de clock.
 - Os elementos de estado são atualizados somente nas transições de clock.

Projeto de Circuitos Sequenciais

- Exemplo: Contador Binário de 2 bits

Estado (rótulo)	Estado dos F.F.s
A	Q1Q0=00
B	01
C	10
D	11



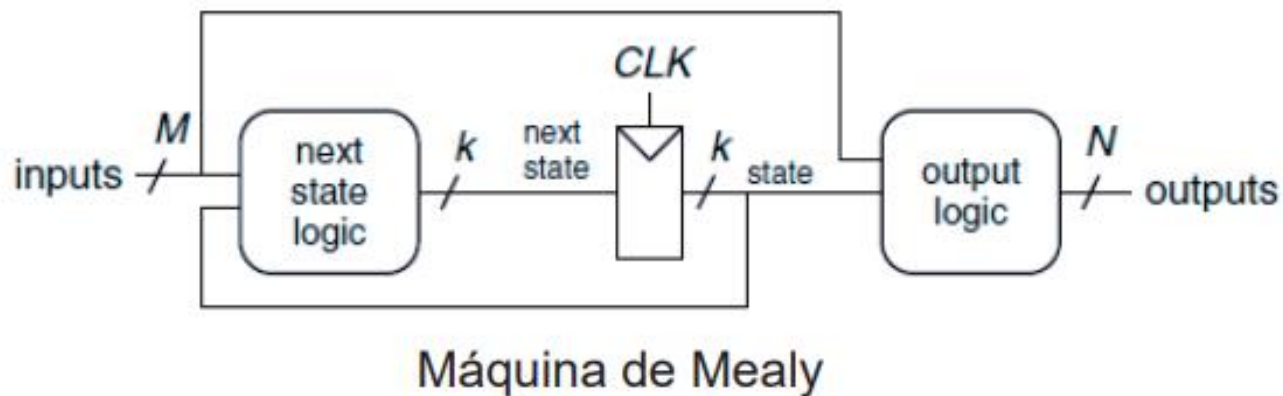
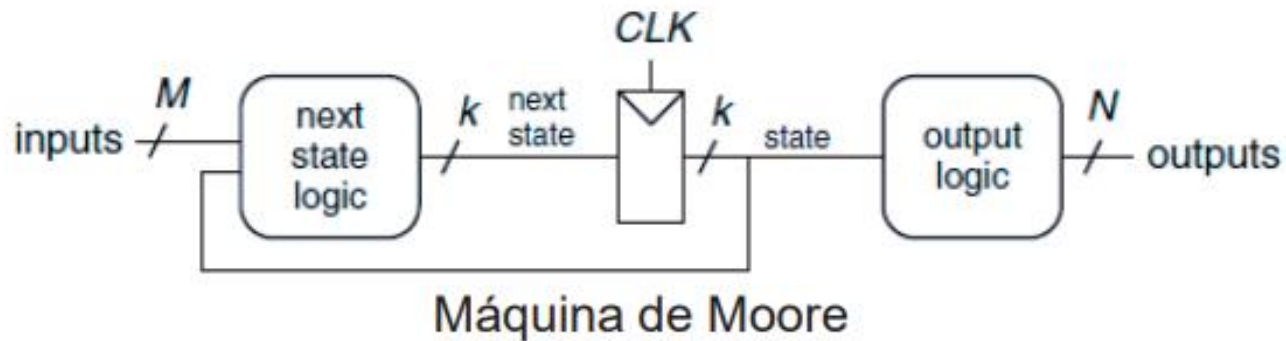
Prof. Valfredo Pilla Jr.

Projeto de Circuitos Sequenciais

- A máquina de estados, representada pelo circuito sequencial síncrono, pode ser implementada de duas maneiras equivalentes entre si:
 - Máquina de Moore
 - Máquina de Mealy
- O comportamento das máquinas de Moore e Mealy é idêntico, mas suas implementações diferem.

Projeto de Circuitos Sequenciais

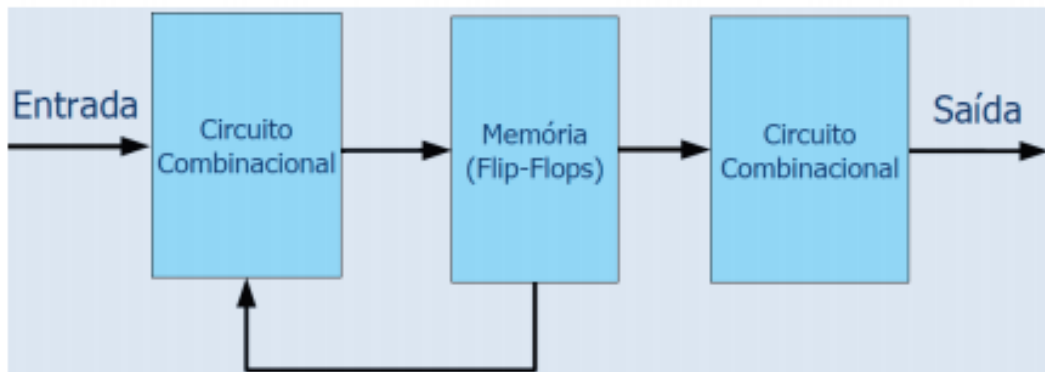
- Exemplo: Máquina de Estados Finitos



Projeto de Circuitos Sequenciais

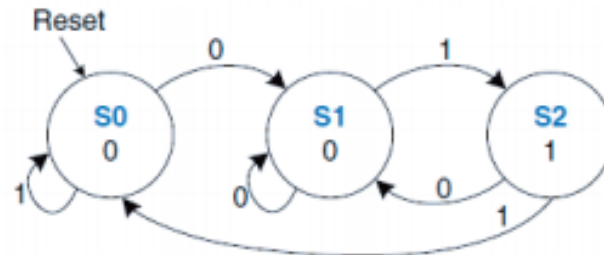
• Máquina de Moore

- A saída Y muda apenas na transição do clock.



saídas são calculadas dependendo apenas do ESTADO ATUAL.

- Nos arcos do grafo somente são representados os sinais de entrada causadores da transição de um estado para outro.



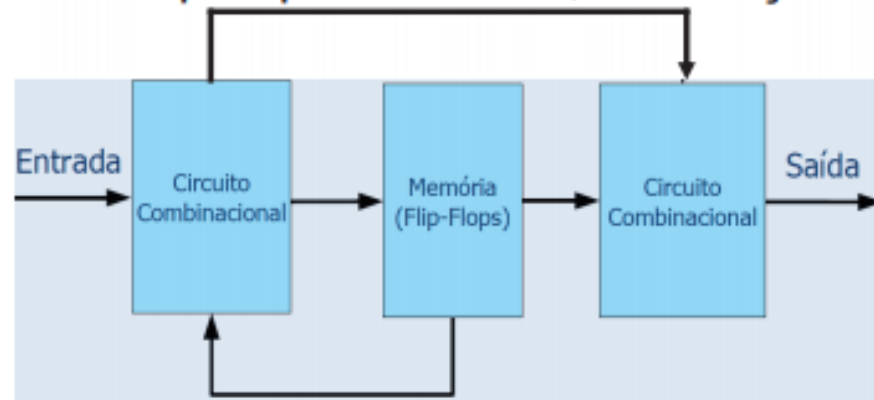
Edward Forrest Moore (1925) - foi um professor americano de Matemática e Ciência da Computação, o inventor da máquina de Moore.

Projeto de Circuitos Sequenciais

• Máquina de Mealy

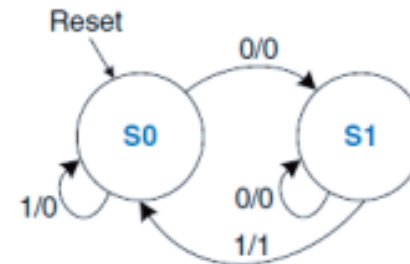
- A saída Y pode mudar em qualquer instante, em função da entrada X.

saídas são calculadas a partir do ESTADO ATUAL e das ENTRADAS.



- Nos arcos do grafo são representados os sinais de entrada causadores da transição de um estado para outro, com os respectivos valores para a saída.

Em Mealy as saídas são modificadas assíncrona e sincronamente, enquanto que em Moore as saídas são modificadas apenas quando ocorre um pulso de clock.



O nome "máquina de Mealy" tem origem no nome do promotor do conceito: G. H. Mealy, pioneiro das máquinas de estado, que escreveu **A Method for Synthesizing Sequential Circuits**, 1955.

Projeto de Circuitos Sequenciais

- **Máquinas de Moore**

- As saídas são função apenas do estado presente (não das entradas);
- As entradas só interferem no próximo estado;
- As saídas variam sincronamente;
- Resposta mais lenta ou inexistente a variações na entrada.

- **Máquinas de Mealy**

- As saídas são função do estado presente e das entradas atuais;
- As entradas interferem no próximo estado e também na saída;
- As saídas variam assincronamente com as entradas;
- Resposta mais rápida a variações na entrada.

Projeto de Circuitos Sequenciais

Moore ou Mealy?

- Em geral, a versão Mealy de um circuito sequencial será mais econômica em relação aos componentes físicos (hardware) do que a versão Moore;
- Como a saída depende da entrada, valores incorretos na entrada durante o ciclo de “clock” podem afetar a saída;
- Isso pode não ocorrer na versão Moore, pois alterações na saída e no estado só ocorrem na transição do “clock” (melhor sincronismo).

Projeto de Circuitos Sequenciais

Exemplo: Contador Crescente Módulo 4

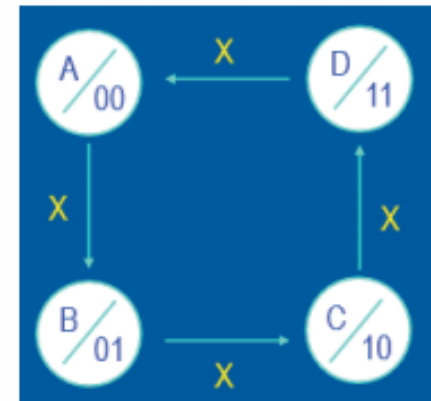
Tabela de Transição de Estados

Estado Atual	Saída $Z_1 Z_0$	Próximo Estado
A	0 0	B
B	0 1	C
C	1 0	D
D	1 1	A

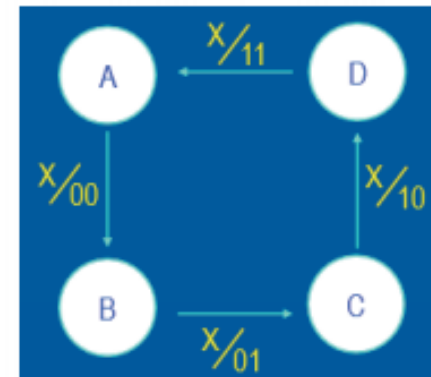
Modelo simples - não tem entrada
Apenas 1 arco de fluxo

Diagrama de Estados

Máquina de Moore:



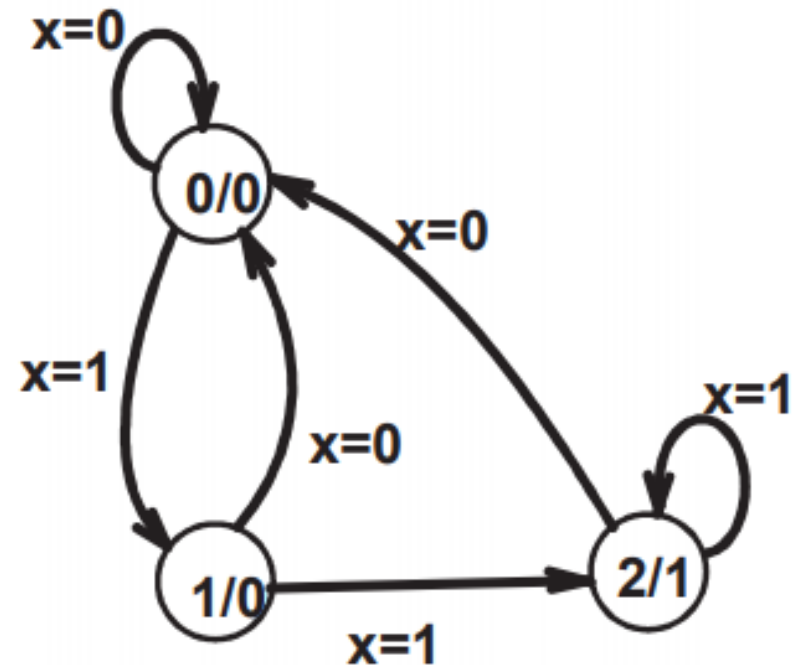
Máquina de Mealy:



Projeto de Circuitos Sequenciais

- Máquina de MOORE

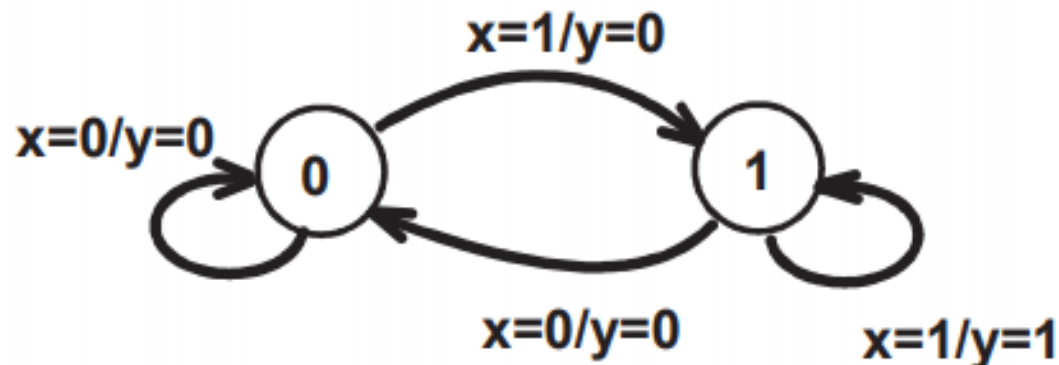
Estado Atual	Próximo Estado		Saída
	x=0	x=1	
0	0	1	0
1	0	2	0
2	0	2	1



Projeto de Circuitos Sequenciais

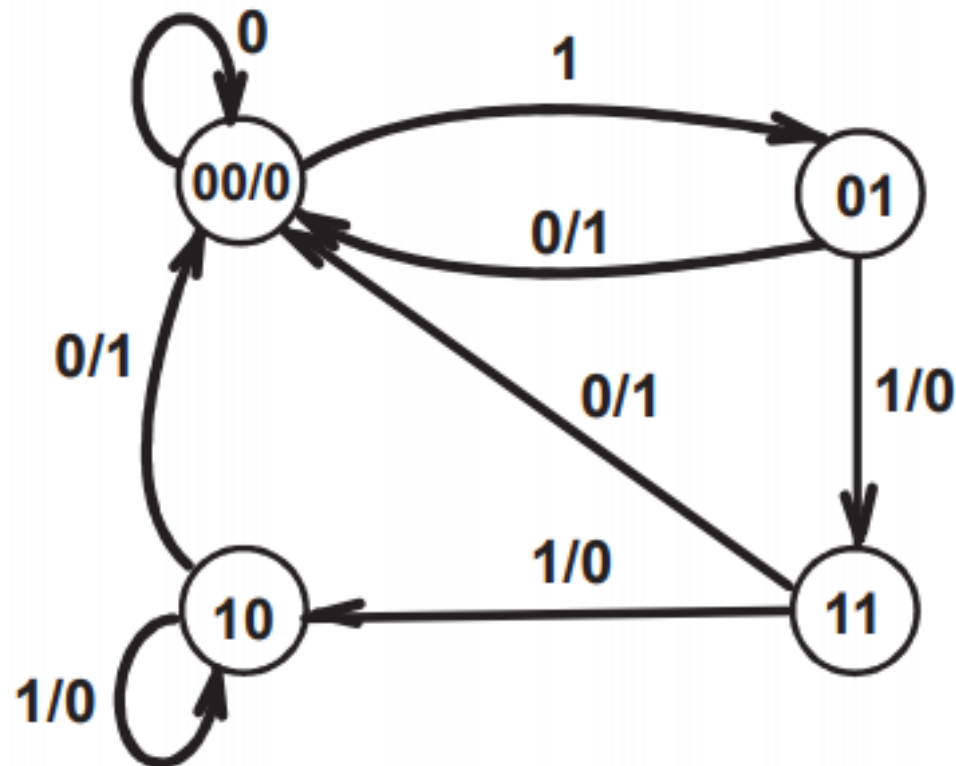
- Máquina de MEALY

Estado Atual	Próximo Estado		Saída	
	x=0	x=1	x=0	x=1
0	0	1	0	0
1	0	1	0	1



Projeto de Circuitos Sequenciais

- “Combinação” de MOORE e MEALY



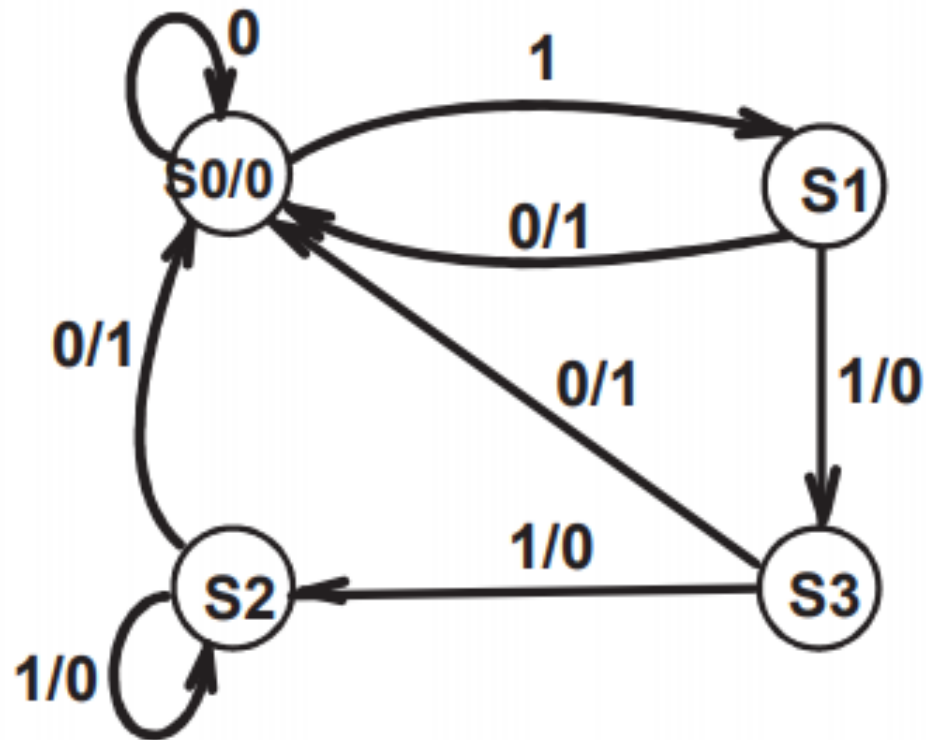
Projeto de Circuitos Sequenciais

- **Estados Equivalentes**

- Dois estados são equivalentes se a resposta para cada possível sequência de entrada é uma sequência de saída idêntica.
- Dois estados são equivalentes se as saídas produzidas para cada símbolo de entrada é idêntica e os próximos estados para cada símbolo de saída são os mesmos ou equivalentes.

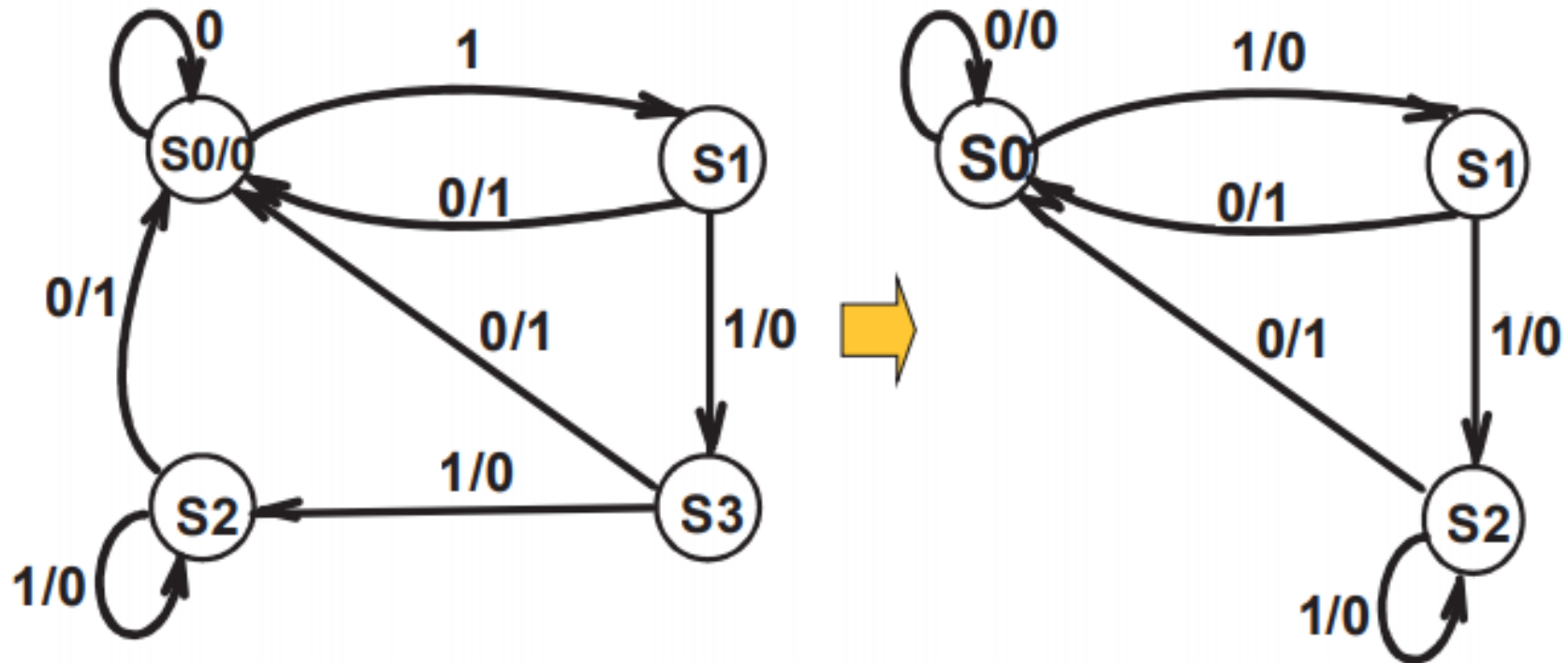
Projeto de Circuitos Sequenciais

- Estados Equivalentes: ?



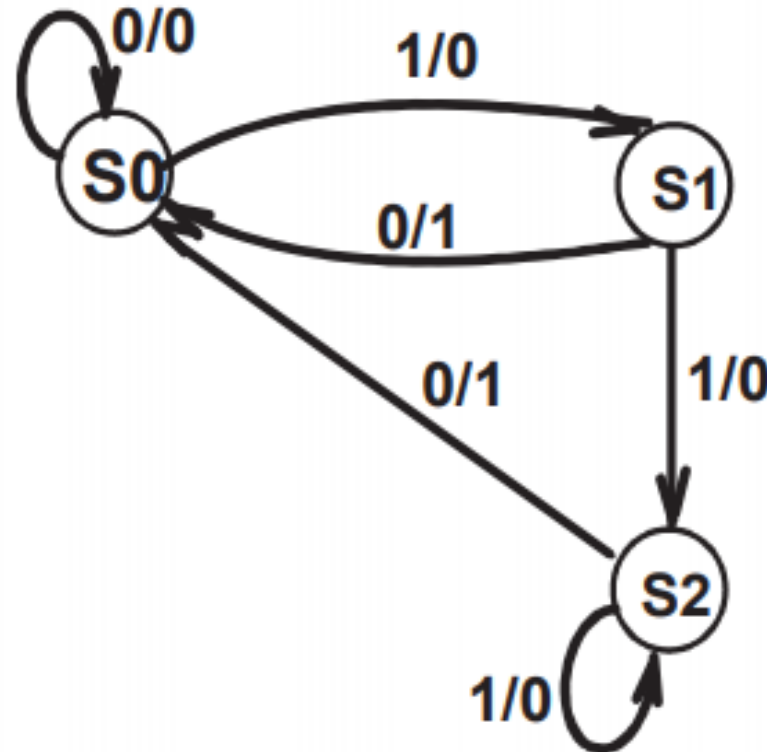
Projeto de Circuitos Sequenciais

- Estados Equivalentes: **S3** e **S2**



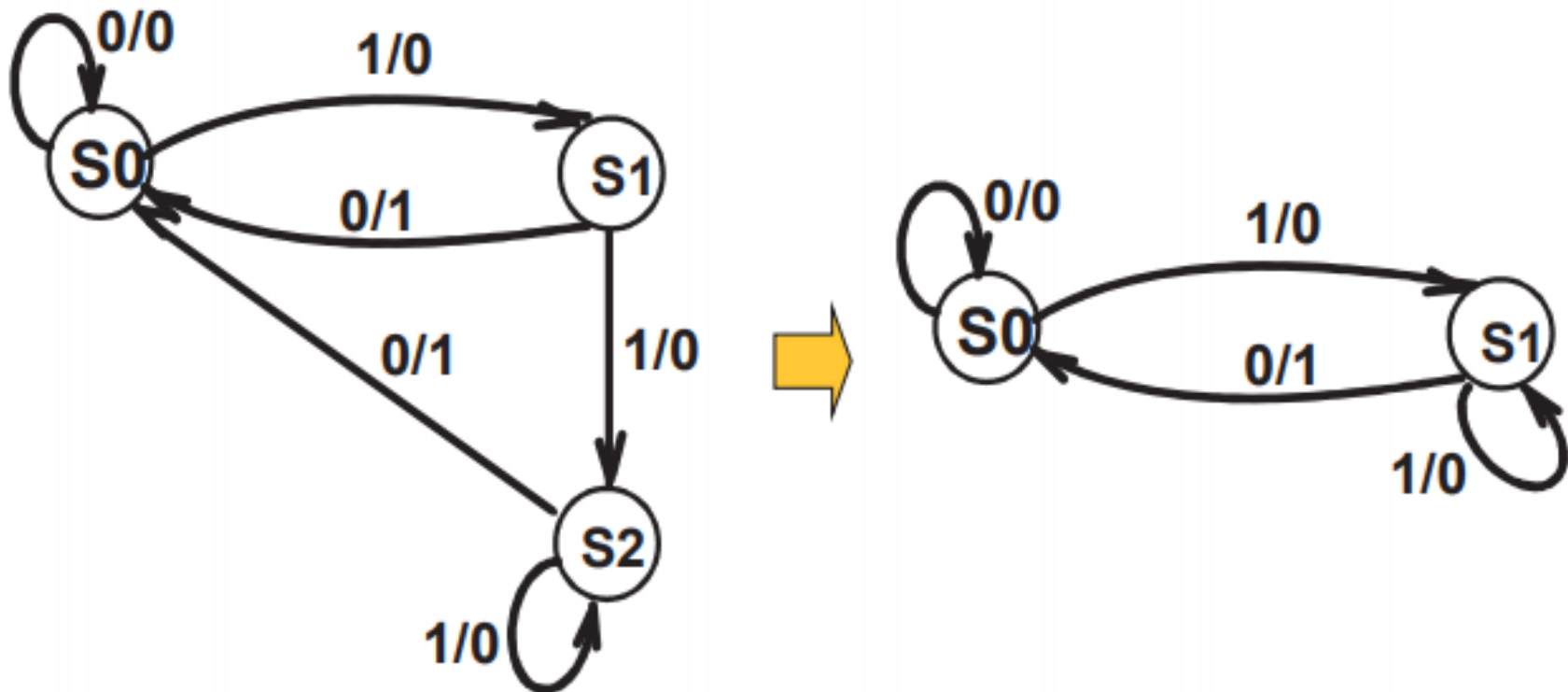
Projeto de Circuitos Sequenciais

- Estados Equivalentes: ?



Projeto de Circuitos Sequenciais

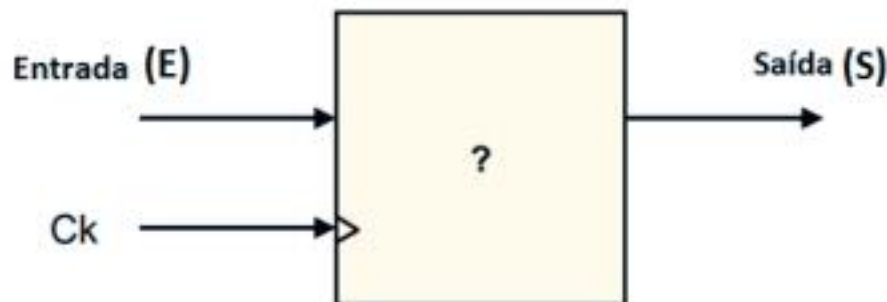
- Estados Equivalentes: **S1** e **S2**



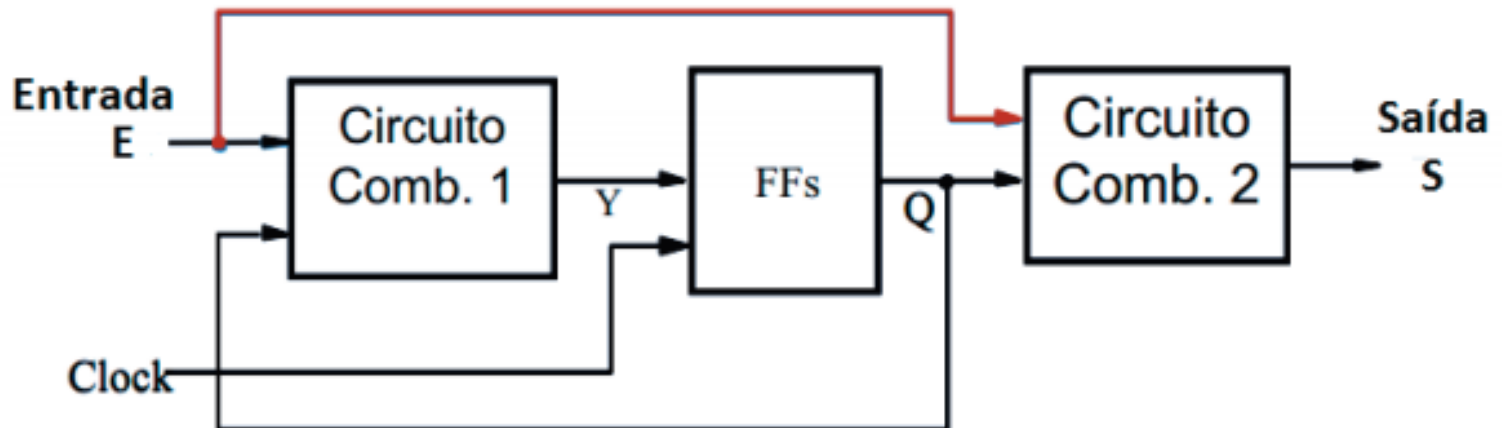
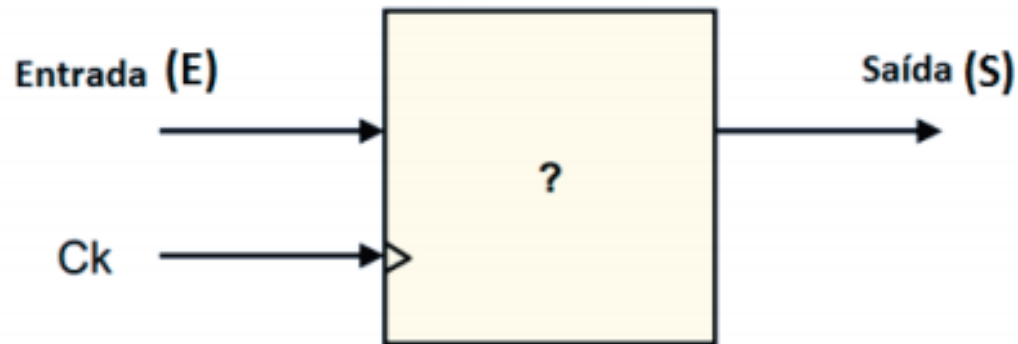
Projeto de Circuitos Sequenciais

- Exemplo 1:** Projetar um sistema em que a saída S será igual a 1 quando a entrada do circuito for também igual a 1, durante três ou mais ciclos de relógio.

ciclos de rel.	1	2	3	4	5	6	7	8	9	10	11	12	13	14
Entrada =	0	1	1	0	1	1	1	0	1	1	1	1	1	
Saída =	0	0	0	0	0	0	0	1	0	0	0	1	1	1



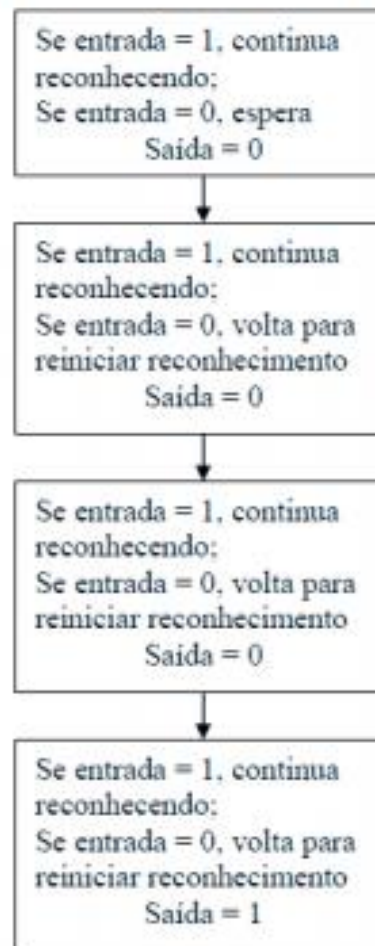
Projeto de Circuitos Sequenciais



– Implementar circuito com FF D

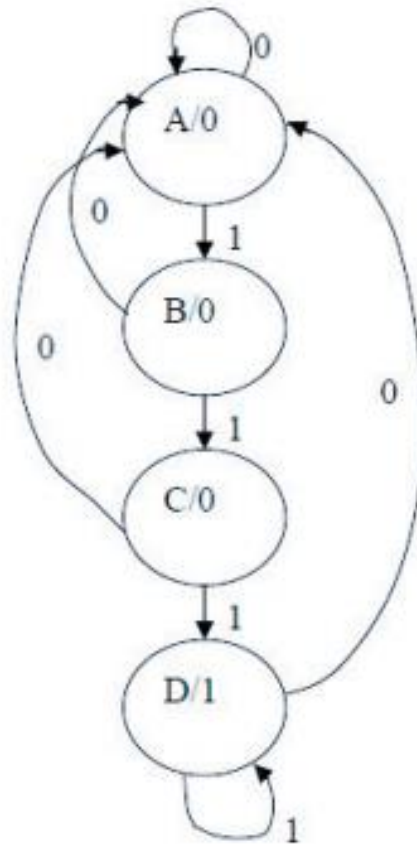
Projeto de Circuitos Sequenciais

Passo 1: Colocar a sequência de passos que deve ser seguida.



Projeto de Circuitos Sequenciais

Número de estados: 4



No estado A:

Se entrada = 0, continua em A

Se entrada = 1, vai para o estado B

Saída = 0

No estado B:

Se entrada = 0, volta para A

Se entrada = 1, vai para o estado C

Saída = 0

No estado C:

Se entrada = 0, volta para A

Se entrada = 1, vai para o estado D

Saída = 0

No estado D:

Se entrada = 0, volta para A

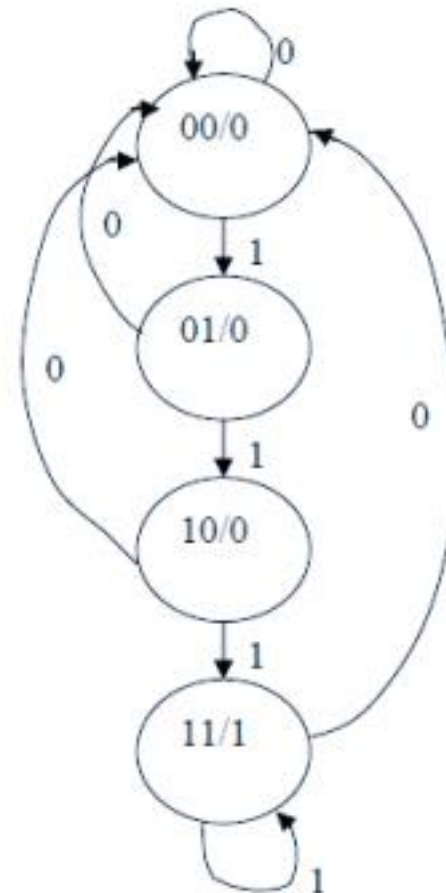
Se entrada = 1, continua em D

Saída = 1

Projeto de Circuitos Sequenciais

Passo 2: definir o número necessário de FF e fazer a atribuição de estados.

- 2 Flip-flops

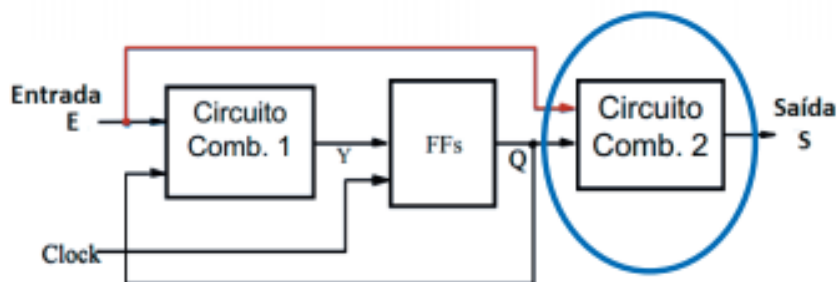


Projeto de Circuitos Sequenciais

Passo 3: definir as mudanças de estado, por meio da tabela verdade das transições.

Estado atual (Q_1Q_0)	Saída (S)	Estado Seguinte	
		ent = 0	ent = 1
00 (A)	0	00 (A)	01 (B)
01 (B)	0	00 (A)	10 (C)
10 (C)	0	00 (A)	11 (D)
11 (D)	1	00 (A)	11 (D)

S = ?



S = $Q_1 Q_0$

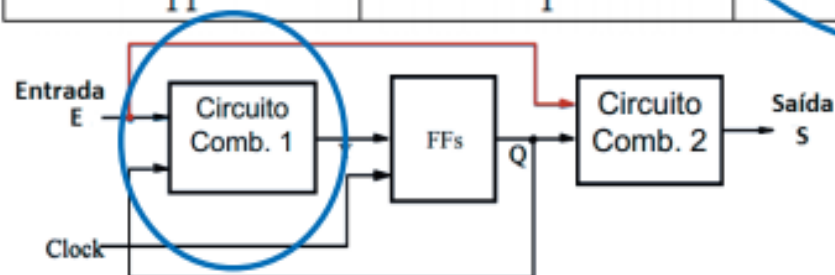
Projeto de Circuitos Sequenciais

Estado atual (Q_1Q_0)	Saída (S)	Estado Seguinte	
		ent = 0	ent = 1
00 (A)	0	00 (A)	01 (B)
01 (B)	0	00 (A)	10 (C)
10 (C)	0	00 (A)	11 (D)
11 (D)	1	00 (A)	11 (D)

Estado atual (Q_1Q_0)	Entrada (E)	Estado Seguinte (D_1D_0)
00	0	00
00	1	01
01	0	00
01	1	10
10	0	00
10	1	11
11	0	00
11	1	11

$$D_1 = ?$$

$$D_0 = ?$$



$$D_1 = (Q_1 + Q_0)E$$

$$D_0 = (Q_1 + Q_0)E$$

Projeto de Circuitos Sequenciais

Circuito:

