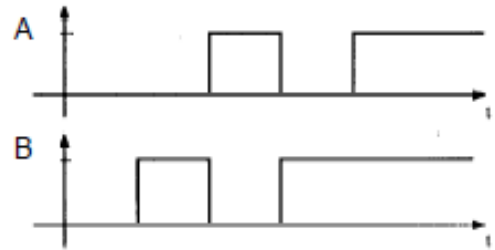
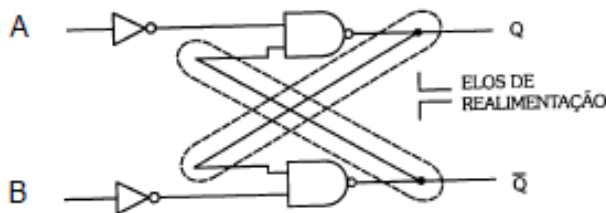
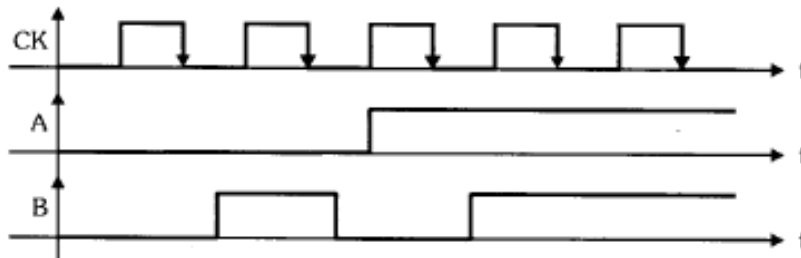
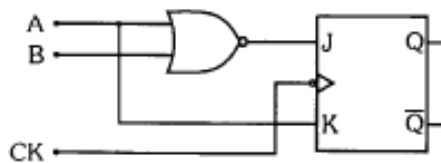


Lista de Exercícios N° 04

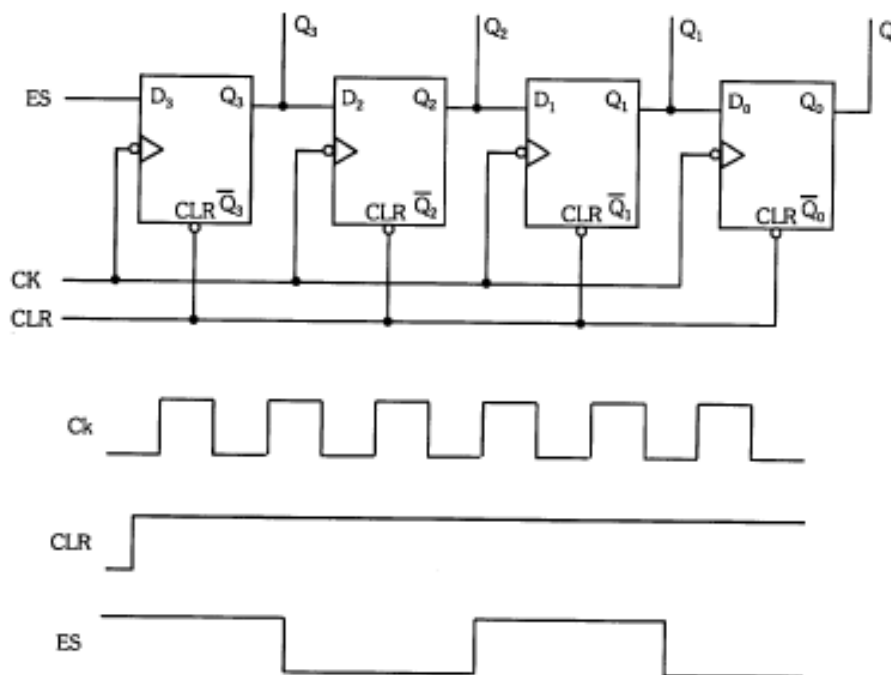
1. Descreva a diferença fundamental entre o flip-flop e o Latch.
2. Para o circuito abaixo,
 - a) Construa a tabela-verdade, identificando a função deste circuito (destacando a função das entradas A e B).
 - b) Em função dos sinais aplicados nas entradas A e B, esboce as formas de onda das saídas Q e \bar{Q} (considere inicialmente $Q=0$).



3. Para o circuito abaixo, determine as formas de onda das entradas J e K e das saídas Q e \bar{Q} do flip-flop, dadas as formas de onda dos sinais CK, A e B. Considere, inicialmente, $Q = 0$.



4. Responda as perguntas a seguir:
- Qual o objetivo de um Circuito Registrador?
 - O que é um Registrador de Deslocamento?
5. Projete o circuito e descreva o funcionamento de um Registrador com as seguintes características:
- Entrada Paralela e Saída Série de 4 bits.
 - Entrada Série e Saída Série de 4 bits.
6. A partir dos sinais aplicados às entradas, esboce as formas de onda das saídas para o Registrador de Deslocamento de 4 bits, apresentado abaixo.



7. Descreva o funcionamento (leitura e escrita) da Memória 4 x 3 apresentada em sala de aula.